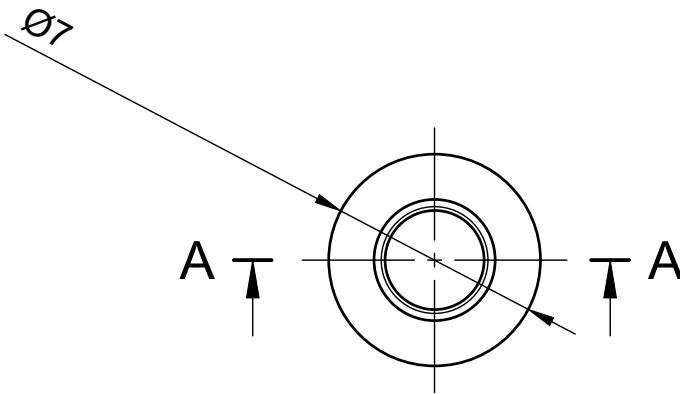
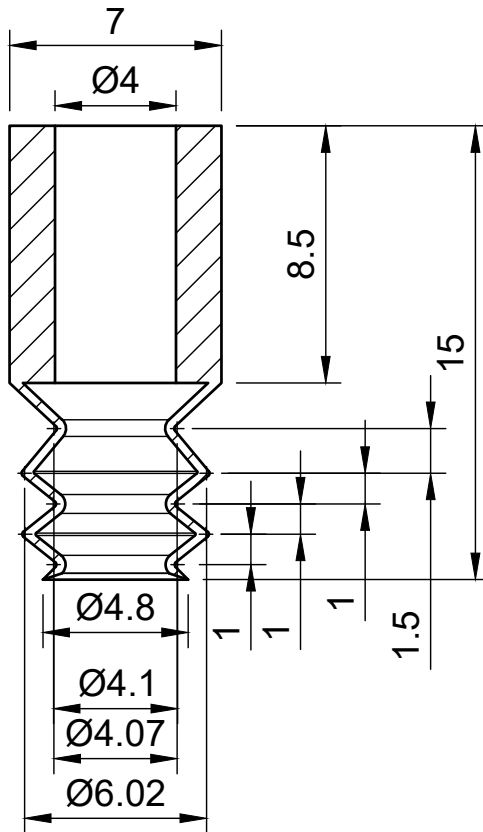


A-A (4:1)



Info :

\*\*\*= PAR=Para  
SIL=Silicone  
NIT=Nitrile



Créé par : B.E CPDN

Matière : \*\*\*

Désignation :  
Ventouse D4.8 2 soufflet 1/2

Référence :  
60478/4.8/2S/\*\*\*

Echelle :  
4:1

Date :  
20/07/2020

Indice :  
1